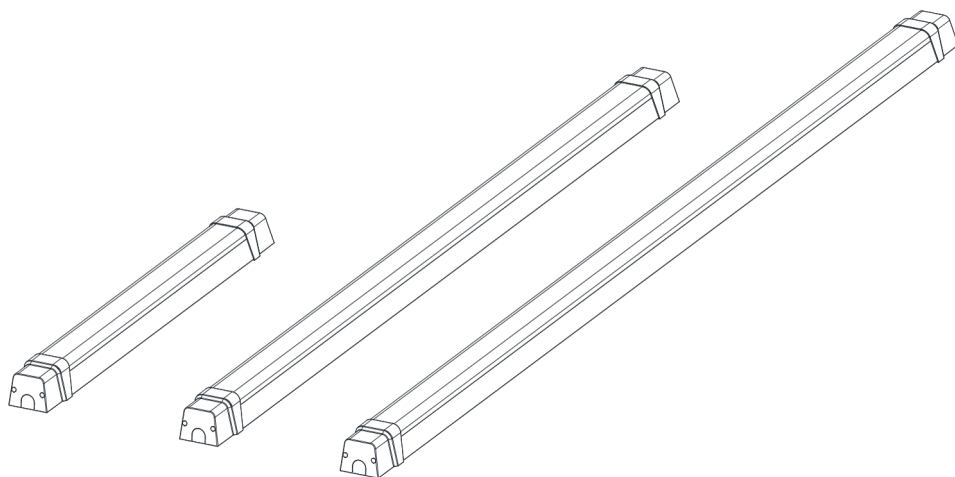


# LED FlatLine GII



För svensk bruksanvisning, skanna QR-koden ovan.



## Säkerhetsinstruktioner

Vänligen notera följande symboler och säkerhetsinstruktioner för att undvika skador orsakade av felaktig montering eller användning:

- Elektriska installationer får endast utföras av kvalificerade elektriker.
- Drift och förvaring av armaturen måste ske inom angiven temperatur och luftfuktighet, och driften måste ske inom angiven ingångsspänning.
- Håll borta från starka elektromagnetiska strålningskällor och blixtnedslag.
- Om enheten inte fungerar som den ska, returnera den till återförsäljaren. Inga användartjänliga delar finns inuti. Risk för elchock, disassembling eller försök att reparera armaturen får inte göras.
- Installera eller använd inte armaturen om höljet är skadat.
- Armaturen ska hållas borta från värme- och vibrationskällor och bör undvika kontakt med några korrosiva kemikalier.
- Täck aldrig armaturen med värmeisolerande material.
- Stäng alltid av strömmen innan installation eller byte.



## Råd för miljöskydd

Släng inte denna artikel tillsammans med vanligt hushållsavfall när den når slutet av sin livslängd. Du måste ta den till ett särskilt insamlingsområde för elektriska avfall. Detta är betydelsen av symbolen som du hittar på artikeln, i monteringsanvisningarna eller på förpackningen. Materialen är återvinningsbara baserat på deras identifiering. Genom att återvinna dessa material bidrar du till miljöskydd. Kontakta din lokala myndighet för närmaste insamlingspunkt.

**Ändringar:** Gör inga ändringar på lampan eller dess anslutningskablar.

**Anslutningskabel:** Den yttre flexibla kabeln på denna lampa kan inte bytas ut. Släng lampan om denna kabel är skadad.

**Drift:** Använd inte lampan om den eller anslutningskabeln visar synliga tecken på skada.

**Ljuskällan är ej utbyttbar!**

INCLUDE



2x



4x

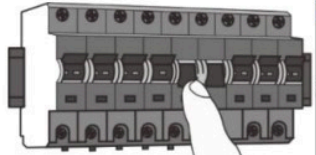


4x

NOT INCLUDE



A

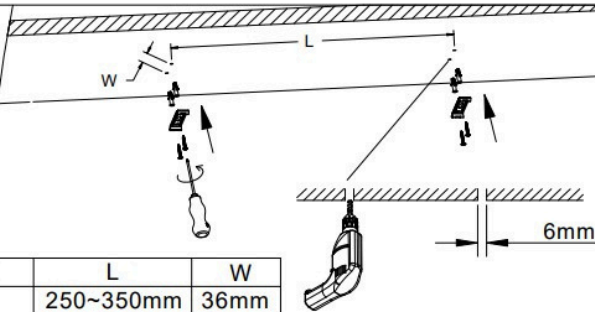


OFF

B

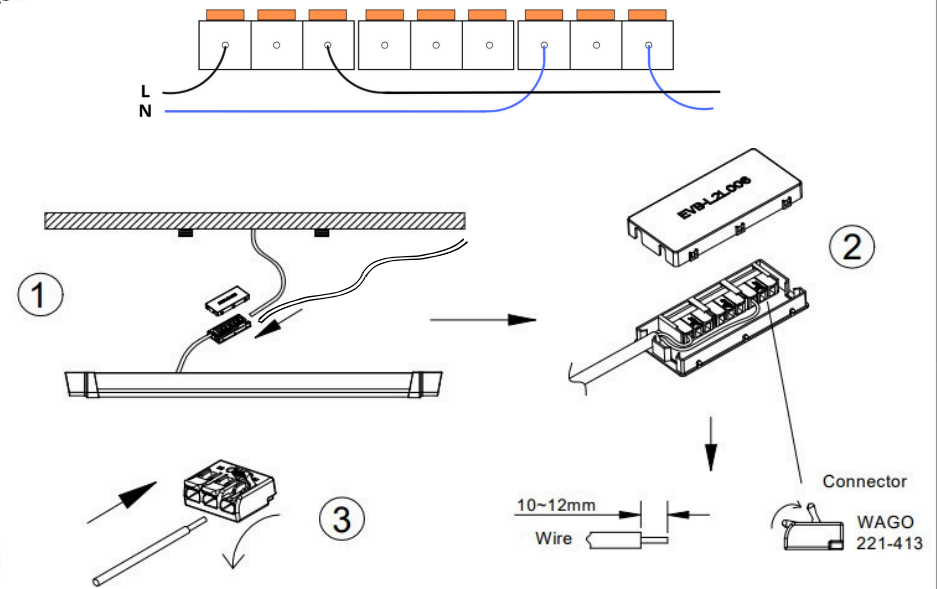
Monteras med rostfria clips

Model	L	W
0.6M	250~350mm	36mm
1.2M	450~850mm	36mm
1.5M	550~1150mm	36mm



D

Överkopplingsbar

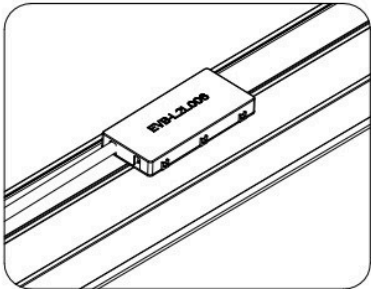


**WARNING**

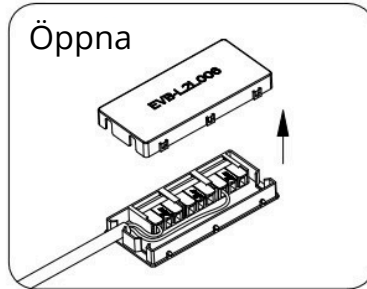
Se till att strömmen är avstängd före installation

C

①

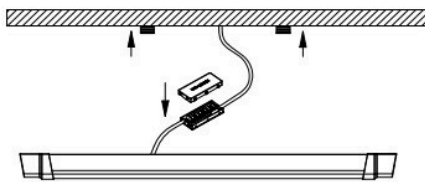


②

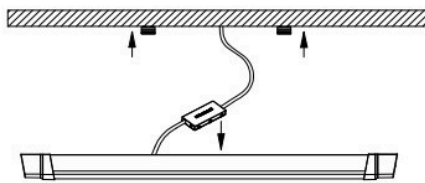


E-1

①



②



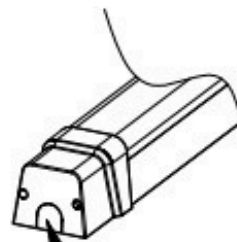
③



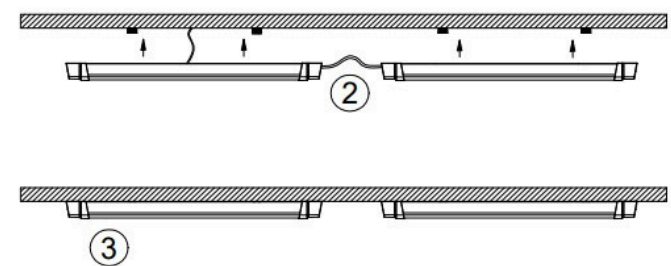
E-2

Kopplingsbar

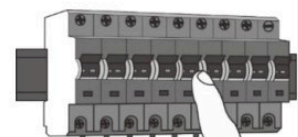
①



Öppna



F



ON