

Model: IP65 LED TTE 600/18W, 1200/36W, 1500/50W-D
100-277V ~50/60Hz

Artikel	W	Volt	Färgtemp	CRI	LM	längd (mm)	Bredd (mm)	Höjd (mm)
IP65 LED TTE 600/18W 72 189 83	18W-14W-10W	100-277V 50/60Hz	3000k-4000k-6000k	Ra 80	1600-2880lm	600mm	65mm	61mm
IP65 LED TTE 1200/36W 72 189 84	36W-28W-20W	100-277V 50/60Hz	3000k-4000k-6000k	Ra 80	3200-5760lm	1200mm	65mm	61mm
IP65 LED TTE 1500/50W-D 72 189 85 D-märkt	50W-42W-35W	100-277V 50/60Hz	3000k-4000k-6000k	Ra 80	5600-8000lm	1500mm	65mm	61mm

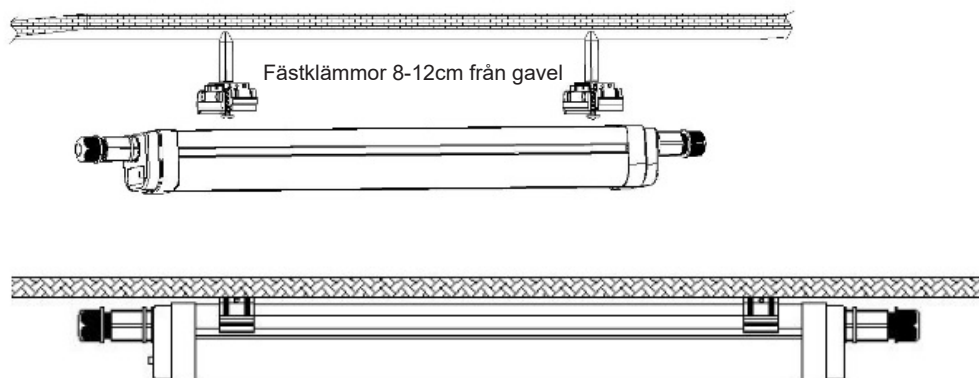
max. anslut per säkring	B16 A	C10 A	C16 A
IP65 LED TTE 600/18W	36	39	63
IP65 LED TTE 1200/36W	17	19	31
IP65 LED TTE 1500/50W-D	12	14	22

Armaturen är fukttålig(IP65) och lämpar sig därför för horisontell takmontage i både torra och fuktiga inomhus- och utomhusmiljöer under tak.

Installation:

- Takmontering sker med fästklämmor som medföljer med armaturen, där armaturen sedan trycks fast. armaturen måste installeras horisontellt med baksidan upp.
- Ljuset har tre driftlägen med olika effekt, de kan ändras med strömbrytaren på kortsidan av armaturen. Vid ändring av driftläge ändras armaturens effekt och ljusflöde.
- Med den andra omkopplaren på kortsidan av armaturen så kan du ändra armaturens ljusstemperatur, de möjliga alternativen är 3000K(varmt) / 4000K(vitt) / 6000K(kallt). Ljustemperaturen kan ändras i alla driftslägen.
- Se till att spänningen är avstängd innan installation av armaturen.
- Nätkabeln ansluts genom kabelgenomföringen i änden av armaturen till anslutningsplintarna bakom genomföringen (fas- röd, jord- gul, neutral- svart). Anslutningen måste göras av en behörig person i enlighet med gällande föreskrifter.
- Antalet armaturer anslutna till en säkring får inte överstiga gränserna som anges ovan.
- Öppna inte armaturhuset, detta upphäver garantin.

Installation:



6000K 4000K 3000K 18W 14W 10W
36W 28W 20W
50W 42W 35W

